

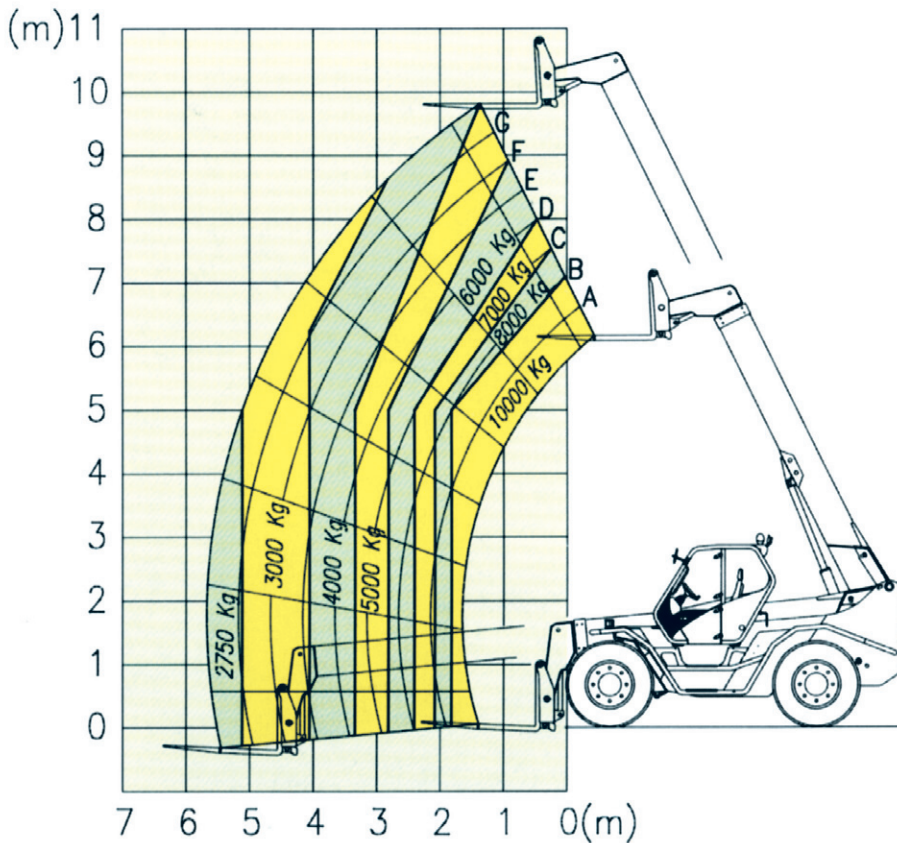
MERLO P 101.10 K

gv3.it  **VENPA**

SOLLEVATORE TELESCOPICO

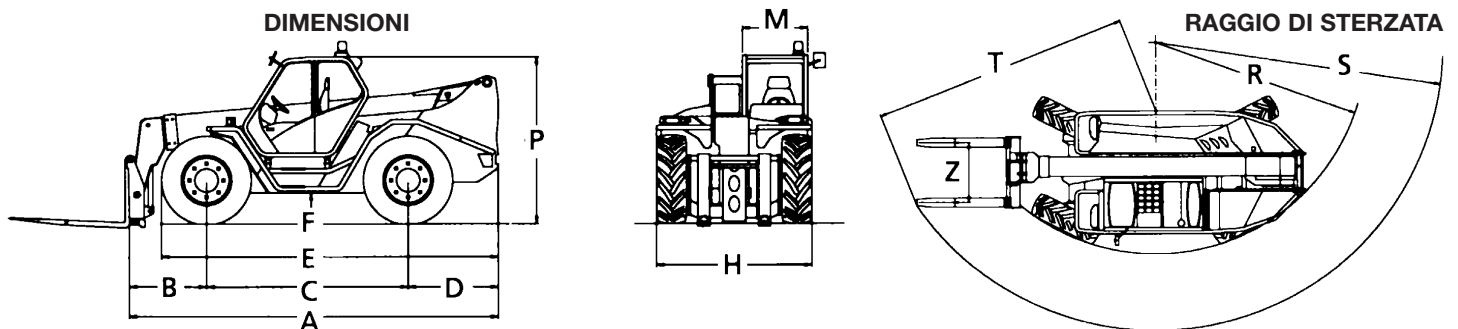


MERLO P 101.10 K



Le portate si intendono a 50 cm dal tallone delle forche

A	mm	5.740
B	mm	1.160
C	mm	3.240
D	mm	1.335
E	mm	5.235
F	mm	450
H	mm	2.400
M	mm	995
P	mm	2.850
R	mm	4.250
S	mm	5.700
T	mm	4.600
Z	mm	635±1.170



SPECIFICHE TECNICHE *

Massa totale a vuoto (con forche)	15.300 kg
Portata massima	10.000 kg
Altezza massima di sollevamento	9,8 m
Sbraccio massimo	5,7 m
Altezza massima alla massima portata	7,1 m
Sbraccio alla massima portata	1,8 m
Portata alla massima altezza	5.000 kg

Portata al massimo sbraccio	2.750 kg
Rotazione totale della zattera	120°
Velocità prima marcia	11 km/h
Velocità seconda marcia	40 km/h
Motore 6 cilindri Turbo Diesel PERKINS ad emissioni ridotte (97/68/CE)	
Potenza	95 kW



PER INFORMAZIONI

www.gv3.it |